



## Светильники театральные

- СВТГ-0,5
- СВТГ-1
- СВТГ-0,5a
- СВТГ-1a
- СТ4-100
- СТ4-150
- СТ4-500
- СТ4-500a
- СТ4-1000
- СТ4-1000a

**Руководство по эксплуатации  
Паспорт**

**Только для профессионального применения!**  
**Не предназначены для использования в бытовых условиях!**

## **1. Общие положения**

Светильники театральные предназначены для равномерного освещения сцен, декораций и актёров или световой локализации одного из планов сцены в театрально-зрелищных предприятиях.

Светильники рассчитаны для эксплуатации в закрытых отапливаемых и вентилируемых помещениях при температуре окружающего воздуха от +10 до +35°C и относительной влажности 65% при температуре +20°C.

Перед началом эксплуатации светильников необходимо ознакомиться с настоящим руководством по эксплуатации.

При приобретении светильника необходимо проверить его работоспособность и комплектность, наличие печати фирмы-изготовителя и даты продажи в паспорте прибора.

Светильники изготовлены в соответствии с ТУ 3461-002-48541751-2003.

## **2. Технические характеристики**

Основные параметры и технические характеристики светильников указаны в табл. 1.

Габаритные размеры и масса светильников указаны в табл. 2.

## **3. Устройство и принцип работы**

Корпус светильника изготовлен из листовой стали и снабжён отверстиями для осуществления естественной вентиляции внутренней полости.

Внутри корпуса размещён отражатель и патроны, служащие для установки лампы(п). Типы отражателей и патронов в каждой модели светильника отражены в табл.1.

# ПАСПОРТ

## Гарантийные обязательства

Фирма “Протон-Центр” производит гарантийный ремонт светильников в течение 12 месяцев со дня продажи, указанного в свидетельстве о поставке, при соблюдении требований данного документа.

Гарантийному ремонту не подлежат светильники с механическими повреждениями и следами коррозии корпуса, а также с изменениями электрической схемы.

## Свидетельство о поставке

Светильник театральный.....  
 прошел технические испытания и признан годным к эксплуатации.

Представитель  
 ОТК.....

Дата продажи.....

Таблица 1

Тип Светильника	Хар-ка светового эффекта	Рабочее положение		Максимальный диапазон углов наклона относительно горизонтальной оси	Тип кабеля для подключения к сети (рекомендуемый)	Кол-во жил кабеля X сечение жилы, мм <sup>2</sup>	Материал корпуса/покрытие	Тип отражателя/ материал/ количество	
		при размещении на подвесе одного светильника	при напольной установке						
СВТГ-0,5	Светильник рассеянного света	Напольное, либо на подвесе	+20° -45°	+45° -0°	ПВС	3x0,75	Сталь 3, листовая/ краска порошковая	Симметричный парабоцилиндрический/ алюминий АМЦ 0,8/ 1 шт.	
СВТГ-1								3x1,5	
СВТГ-0,5а								3x0,75	
СВТГ-1а								3x1,5	
СТ4-100								3x0,75	Пластиночатый парабоидный симметричный/ алюминий АМЦ 0,8/ 4шт.
СТ4-150								3x0,75	Симметричный парабоцилиндрический/ алюминий АМЦ 0,8/ 4 шт.
СТ4-500								3x0,75	
СТ4-500а								3x0,75	

СТ4-1000	Светильник рассеянного света	Напольное, либо на подвесе	+20° -45°	+45° -0°	ПВС	3x1,5	Сталь 3, листовая/ краска порошковая	Симметричный параболоцилиндрический/алюминий АМЦ 0,8/ 4 шт.
СТ4-1000a								Асимметричный параболоцилиндрический/алюминий АМЦ 0,8/ 4 шт.

Таблица 1 окончание

Тип светильника	Тип лампы	Кол-во ламп X мощность, Вт.	Макс. потребляемая мощность, Вт, не более	Тип цоколя	Тип свето-фильтра
СВТГ-0,5	КГ 220-500	1x500	500	R7s	Из термостойкого боросиликатного стекла
СВТГ-1	КГ 220-1000	1x1000	1000		
СВТГ-0,5a	КГ 220-500	1x500	500		
СВТГ-1a	КГ 220-1000	1x500	500		
СТ4-100	Вакуумная общего назначения	4x100	400	E27	Пленочный ацетатный

Техническое обслуживание и замену лампы производить только после её остывания и при отключенной сети.

При эксплуатации светильника на подвесе необходимо дополнительно крепить его страховочным тросиком.

Запрещается закрывать вентиляционные отверстия светильника.

## 7. Техническое обслуживание

Перед установкой лампы в светильник протрите её ватой, смоченной спиртом с целью предотвращения кристаллизации кварцевого стекла, приводящей к снижению светового потока и разрушению колбы.

Не реже одного раза в месяц протирайте светофильтры и отражатель мягкой ветошью или кистью (при снятой лампе).

Для подключения кабеля (см. табл. 1) к клеммной колодке светильника необходимо зачистить на 6-8 мм. и облудить концы проводов кабеля.

## 5. Комплект поставки

В комплект поставки входят:

- светильник в сборе (светильник, лира);
- 1 рамка для светофильтров (для светильников типа «СВТГ»);
- 4 рамки для светофильтров (для светильников типа «СТ»);
- 4х-створчатая шторка (только для светильников типа «СВТГ»);
- руководство по эксплуатации в количестве 1шт. на партию из 30 светильников, но не менее 1шт. на заказ);
- упаковка.

Лампы в комплект поставки не входят.

По требованию заказчика за дополнительную плату светильники типа «СВТГ» могут поставляться со съёмной насадкой для плёночных ацетатных светофильтров, при этом необходимое количество насадок следует оговорить при заказе светильников.

## 6. Требования безопасности

Эксплуатация светильников должна осуществляться в соответствии с «Правилами эксплуатации электроустановок напряжением до 1000В».

Запрещается подключать светильник к сети без заземления. Заземление светильника осуществляется через винт заземления и дополнительную жилу кабеля питания.

СТ4-150	64695 (OSRAM)	4x150	600	R7s	Из термостойкого боросиликатного стекла
СТ4-500	КГ 220-500	4x500	2000		
СТ4-500a	КГ 220-500	4x500	2000		
СТ4-1000	КГ 220-1000	4x1000	4000		
СТ4-1000a	КГ 220-1000	4x1000	4000		

Таблица 2

Тип светильника	Габаритные размеры АхВхСхD, мм., не более	Масса, кг., не более
СВТГ-0,5	290x125x190x250 рис.1	2,4
СВТГ-1	325x145x190x250 рис.1	3
СВТГ-0,5a	290x125x190x250 рис.1	2,4
СВТГ-1a	325x145x190x250 рис.1	3
СТ4-100	530x190x103x118 рис.2	3,7
СТ4-150	550x125x190x250 рис.3	7,9
СТ4-500	950x125x190x250 рис.3	8,3
СТ4-500a	950x125x190x250 рис.3	8,3

СТ4-1000	1000x250x200x200 рис.3	9,5
СТ4-1000a	1000x250x200x200 рис.3	9,5

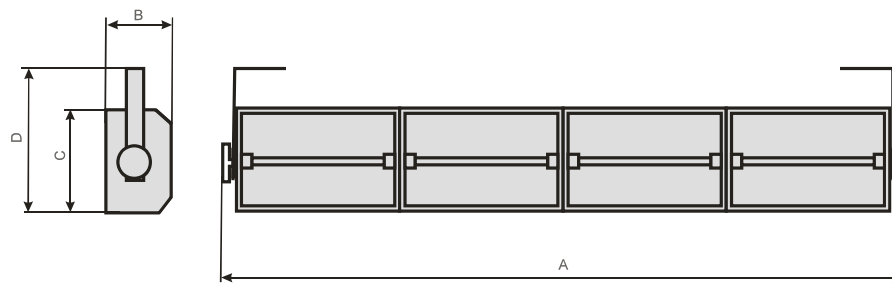


рис.3

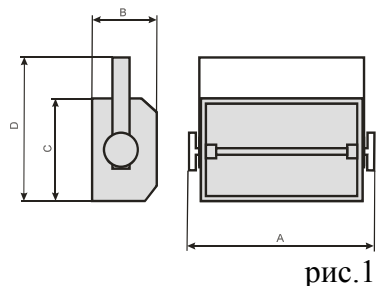


рис.1

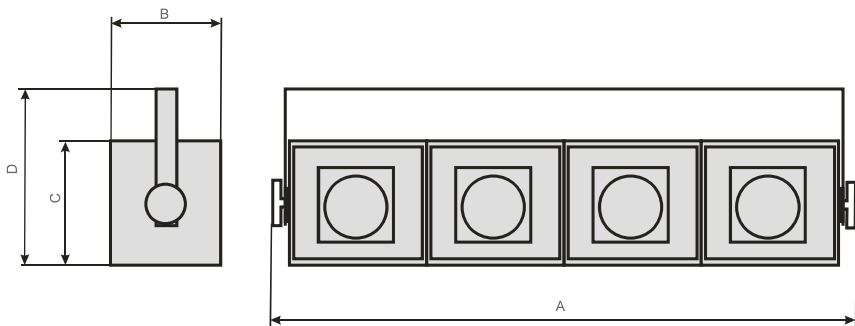


рис.2

- В выходном отверстии светильника расположены:
- обойма, служащая для установки рамки светофильтров и 4х-створчатой шторки, либо насадки для плёночных светофильтров (для светильников типа «СВТГ»);
  - обойма, служащая для установки плёночных фильтров (для светильника СТ4-100);
  - 4 обоймы, служащие для установки защитных сеток и светофильтров (для светильников типа «СТ»).

Корпус светильников снабжён двояной лирой, служащей для установки на планшет, штатив и подвески на трубе при помощи струбцины.

Для установки светильника на планшете необходимо развести элементы лиры и зафиксировать их в нужном положении.

На задней стенке корпуса светильника размещено окно для доступа к клеммной колодке и винту заземления, установленных на специальной скобе. Окно закрывается съёмной крышкой.

#### 4. Подключение к сети

Светильники предназначены для работы от сети переменного тока напряжением 220В, 50Гц.